

سید ماشین افلاک

**SADID MASHIN AFLAK
COMPANY** شماره ثبت: ۴۹۶۹۷۲

تجهیزات انتقال مواد
نوار نقاله ثابت و متحرک
رولیک صنعتی
خط کامل سنگ شکن و دانه بندی

بیش از سه دهه تجربه در
ساخت نوار نقاله و رولیک و
ماشین آلات خردایش و دانه بندی

MORE THAN THREE DECADES.
EXPERIENCE IN CONSTRUCTION
OF CONVEYOR AND THE ROLLER,
CRUSHING AND GRANULATING
MACHINES.



درست و محکم عمل کنیم



Since 1990



دریافت تقدیرنامه و تندیس مدیر شایسته ملی در سال ۹۶



کارگاه رولیک سازی تهران سال ۱۳۷۰

Roller building workshop in Tehran in 1991

به نام خدا

شرکت سدید ماشین افلاک فعالیت صنعتی خود را از سال ۱۳۶۹ با تولید رولیک آغاز نموده و طی یک دهه فراز و نشیب توانسته در ساخت رولیک های هوزینگ دار با قابلیت تعویض بلبرینگ تجربه ارزنده ای را بدست آورد و از سال ۱۳۸۲ شروع به ساخت خط کامل سنگ شکن اعم از فیدر، سرنده، ماسه شور، ماسه ساز، کوبیت و انواع نوار نقاله ثابت و متحرک، ماشین آلات بازیافت زباله و بچینگ (ایستگاه مرکزی بتن) نموده و توانسته به کشورهای عراق، افغانستان و پاکستان صادر نماید. این شرکت بعد از سال ۱۳۸۸ به صورت تخصصی با استفاده از تکنولوژی و دانش فنی روز، مراحل طراحی، ساخت و کنترل کیفیت نوار نقاله و رولیک را ارتقاء بخشیده و با تکیه بر دانش فنی و سرمایه های انسانی خود و انتقال فن آوری های نوین و به کارگیری آن توانسته رشد قابل ملاحظه ای در طراحی، ساخت و اجرای پروژه های تجهیزات انتقال مواد و صنایع مختلف همچون معادن، فولاد، سیمان، گچ، مس، سرب و روی، بازیافت مواد و لوازم خانگی را کسب کند و در پایان مفتخر به اخذ گواهینامه های ذیل گردیده است.

استاندارد بین المللی سیستم مدیریت و کیفیت ISO9001:2015

استاندارد بین المللی سیستم مدیریت کیفیت در پروژه ها ISO10006:2003

استاندارد مدیریت سلامت شغلی و ایمنی ISO 45001:2018

استاندارد مدیریت محیط زیست ISO 14001 : 2015

سیستم مدیریت ایمنی-بهداشت-محیط زیست HSE-ME

حضور فعال در نمایشگاه های داخلی، خارجی و در عرصه صنعت کشور، با رویکرد ارائه خدمات در کمترین زمان با قیمت مناسب و کیفیت مطلوب به همراه رضایتمندی و حفظ مشتری با صداقت در گفتار و عمل جزء اهداف بلند مدت شرکت سدید ماشین افلاک می باشد. امیدواریم به فضل الهی و تلاش روز افزون بتوانیم گامی هر چند کوتاه اما مفید در راستای خودکفایی و خودباوری ملی برداریم.

باتجدید احترام
مدیر عامل
علی اصغر فلکی

In The Name of God

Sadid Mashin Aflak Company has started its industrial activity since 1990 with the production of roller and during a decade of ups and downs, it has been able to gain valuable experience in making housing rollers with interchangeable bearing and since 2003 it has started to manufacture a complete line of crushers, including feeder, screen, sand washer, crusher and a variety of fixed and mobile conveyors, waste recycling and batching plant and manage to export to Iraq, Afghanistan, Pakistan, South Africa & etc. The company has enhanced design and quality control procedures of conveyors and roller by applying the modern technology and specialized technical knowledge since 2009 with substantial development in terms of design and implementation of projects in various industries such as mining, steel, cement, gypsum, copper, lead, zinc, recycling and household appliances relying on technical knowledge and human capital. The company holds the following certificates: International Standard for Quality Management System: ISO9001: 2015 International standard of quality management system project: ISO10006:2018 Health & Safety Management ISO 45001:2018 Environmental Management Systems ISO 14001 : 2015 Health & Safety- Environmental Management Systems HSE-ME Active participation in local and international exhibitions in the industry with the approach of providing suitable price and high quality services in less time with satisfaction and customer retention with honesty in speech and action is part of the Sadid Mashin Aflak company's goal. We hope that the grace of God and hardworking can, however brief but useful step towards self-sufficiency and self-respect in the national survey.

Respectfully
CEO: Ali Asghar Falaki

Roller

Compression roller that are freewheeling and is called disposable, often are used in cases where there is a low volume daily workload of maximum 8-hour with the maximum life span of 3 to 6 months.

Roller with replaceable bearings

The roller has multiple layers of metal, rubber and seal duster that prevents dust from entering the bearing and maintains bearing life. The shaft is ck45 with seamless pipes (Manisman). Housing (ball holding) is connected to the pipe by CO₂ welding. Duster and bearing are replaceable. This roller is used in cement, gypsum, mining, steel and heavy industry factories.

رولیک

رولیک های پرسی که اصطلاحاً به آنها رولیک های هرزگرد و یک بار مصرف گفته می شود، محل مورد استفاده آنها اغلب در مواردی می باشد که حجم بار کم و ساعت کارکرد آنها نیز حداکثر روزانه ۸ ساعت بوده و عمر مفید آنها از ۳ تا ۶ ماه می باشد.

رولیک با بلبرینگ قابل تعویض

این نوع رولیک دارای چند لایه گردگیر فلزی، لاستیکی و کاسه نمد بوده که مانع ورود گرد و غبار به بلبرینگ می شوند و عمر مفید بلبرینگ حفظ می گردد. شفت این رولیک CK45 و لوله مانیسمن می باشد. هوزینگ (نگهدارنده بلبرینگ) توسط جوش CO₂ به لوله متصل می گردد. گردگیرها و بلبرینگ قابل تعویض می باشند. این رولیک در کارخانجات (سیمان، گچ، معادن، فولاد و صنایع سنگین) مورد استفاده قرار می گیرد.



Replaceable roller bases

In conveyor belts chassis for ease of handling and installation, screw & nut bases can be used.

پایه های رولیک قابل تعویض

در شاسی های نوار نقاله جهت سهولت در جابجایی و نصب می توان از پایه های پیچ و مهره ای استفاده کرد.



CONVEYOR PULLEY (DRUM)

غلطک

Drum shafts are one-session and in some cases can be made of ck 45 with the seamless pipe type with a minimum thickness of 8 to 20 mm which is externally lathed after assembly at an angle.

شفت های غلطک یکسره بوده و در بعضی موارد طبق سفارش می توان از جنس Ck45 و نوع لوله آنها مانیسمان با ضخامت حداقل ۸ الی ۲۰ میلیمتر که بعد از مونتاژ بصورت زاویه، روتراشی میگردد.

غلطک قفل کن دار با شفت قابل تعویض

pulley with replaceable shaft with lock



غلطک با شفت جوشی

pulley with welding shaft



غلطک پره ای

pulley with replaceable shaft with lock



غلطک فلنج دار با شفت قابل تعویض

pulley with replaceable shaft with flange



pulley covered with rubber (grooved lagging pulley)

غلطک با روکش لاستیکی شیاردار



غلطک با روکش ساده

pulley with plain veneer

غلطک با روکش مارپیچ

pulley with spiral veneer



Roller Conveyor

Roller conveyor is made of angle iron and profiles with adjustable heights to set roller distances in proportion to the load. Aluminum or stainless steel chassis can be used in the food industry and home appliances.

میز رولیک

میز رولیک از نبشی و پروفیل با ارتفاع قابل تنظیم ساخته می شود و به نسبت بار فاصله رولیک ها تنظیم می گردد و در صنایع غذایی و لوازم خانگی می توان از شاسی آلومینیوم و یا استیل استفاده کرد.



Fixed conveyor belt

Made in different widths and lengths (2000 meters) and used on a fixed basis with loading capacity from 1 to 250 tons per hour

نوار نقاله ثابت

در عرض و طول های مختلف (۲۰۰۰) متر ساخته شده و بصورت ثابت بکار گرفته می شود که ظرفیت باردهی آنها از ۱ الی ۲۵۰ تن در ساعت می باشد.

Profile chassis

It is noteworthy that the chassis are up to 6 meters and easily connected to each other in place by bolts .

شاسی پروفیل

قابل ذکر است که طول شاسی ها حداکثر ۶ متر بوده و در محل کار توسط پیچ و مهره به سهولت قابل اتصال به یکدیگر می باشند.



Pipe chassis

Tubular chassis is made of 5-6 cm diameter with a thickness of 3-4 mm according to customer's request.

شاسی لوله ای

نوع شاسی از لوله به قطر ۵ و ۶ سانتیمتر با ضخامت ۳ و ۴ میلیمتر بنا به درخواست مشتری ساخته می شود.



Studs and beams chassis

IPE and UPN chassis IPE or UPN 12.14.16 and 18 according to the request. The length of chassis is 12meters.

شاسی ناودانی و تیر آهن

تیر آهن یا ناودانی ۱۲، ۱۴، ۱۶ و ۱۸ به نسبت نوع درخواست می باشد. طول شاسی های ساخته شده ۱۲ متر می باشد.



Mobile loading conveyor

Loading conveyor is mainly built for loading and unloading bulk or packaged material with flat screens, U or V-shaped rollers and the chassis has two sets of tires for ease of movement. Manual , hydraulic jack and cranes can be used for the conveyor belt height adjustment.

نوار نقاله بارگیری متحرک

نوار نقاله بارگیری که عمدتاً جهت بارگیری و تخلیه مواد بسته بندی یا فله که رولیک های آن بصورت تخت flat ، U یا V شکل ساخته می شود و شاسی آن دارای دو جفت تایر جهت سهولت در جابجایی برای تنظیم ارتفاع نوار نقاله می توان از جک دستی ، هیدرولیک و جرثقیل استفاده کرد.





Foodstuffs

Foodstuffs conveyor belt can be made of aluminum, steel or galvanized chassis and painted with epoxy used in some cases for food hygiene and the relevant conveyor belts are PU and PVC with a thickness of 1 to 6 mm and gearbox are also haloshaft or screw.

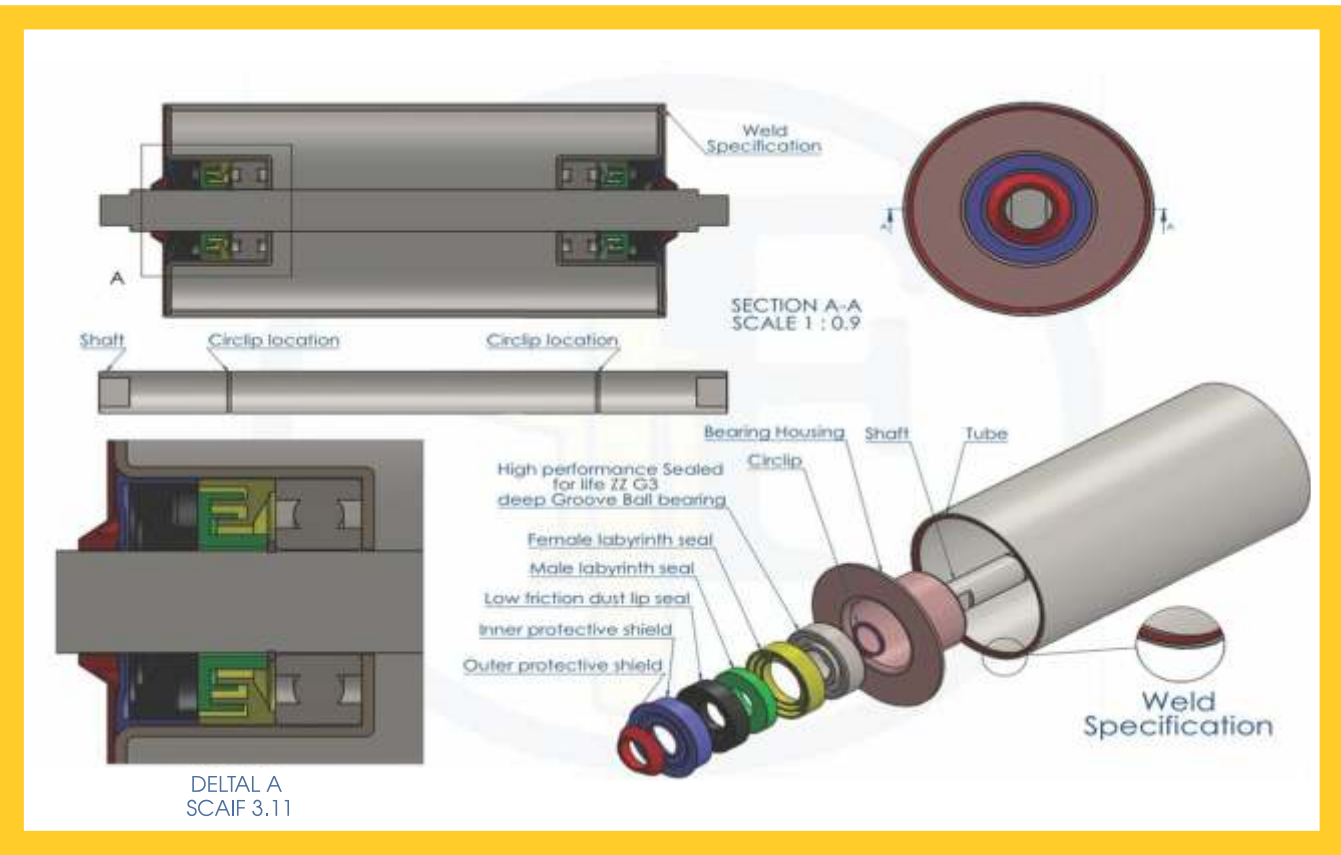
مواد غذایی

نوار نقاله مواد غذایی به علت رعایت نکات بهداشتی می توان از شاسی آلومینیوم، استیل یا گالوانیزه و در بعضی موارد با رنگ آمیزی اپوکسی استفاده کرد و تسمه نقاله های مربوطه نیز PU و PVC با ضخامت ۱ الی ۶ میلیمتر بوده و گیربکس ها نیز هالو شفت یا حلزونی قابل استفاده می باشد.



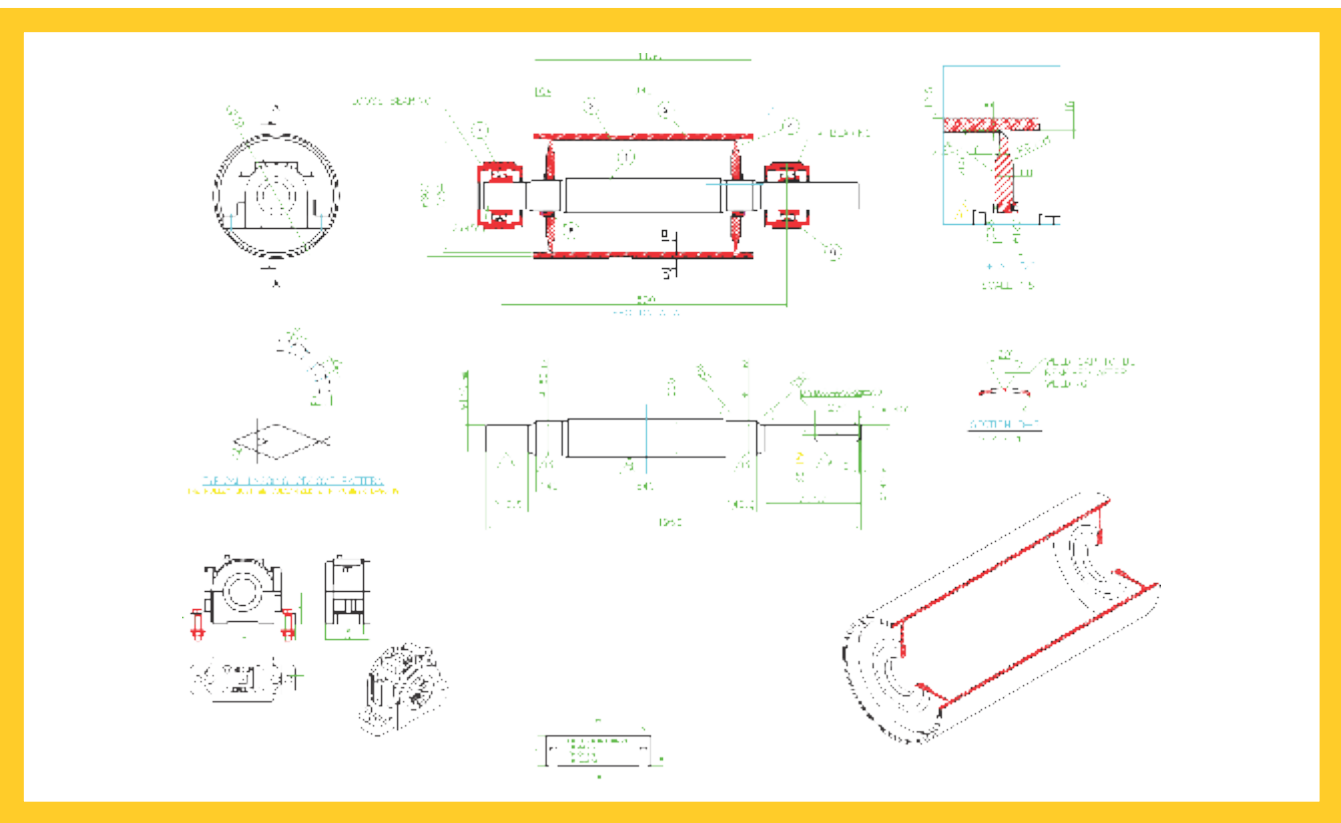
Roller

رولیک



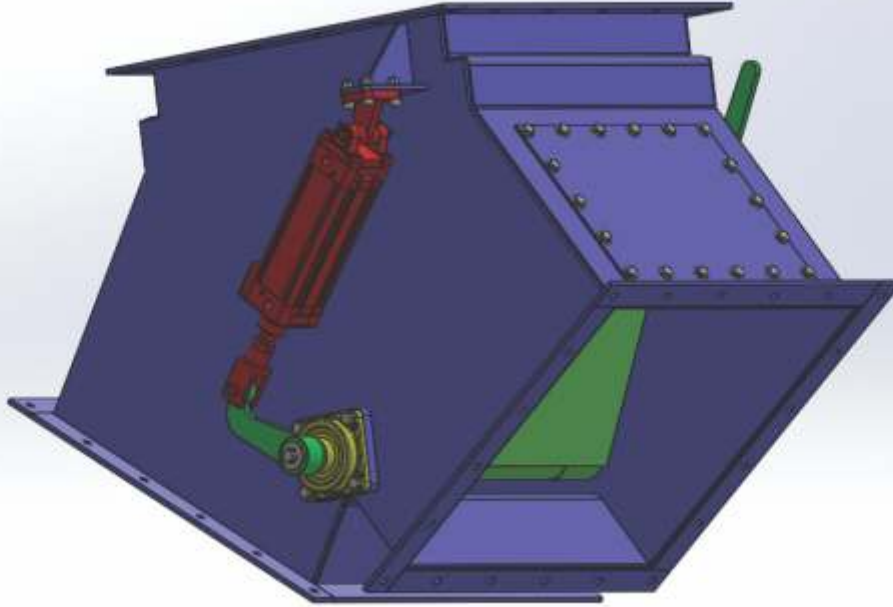
Drum

غلتک



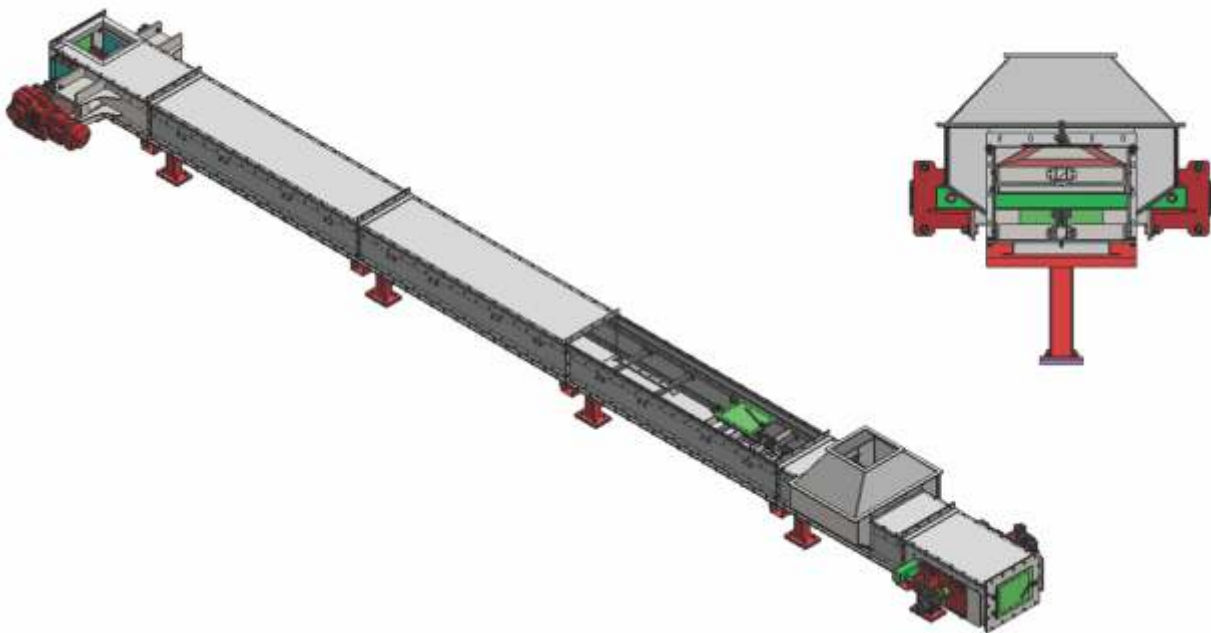
Two Wage Chute

شوت دوراهه



Chain Conveyor

چین کانوایر



Weigh Feeder

ویفیدر



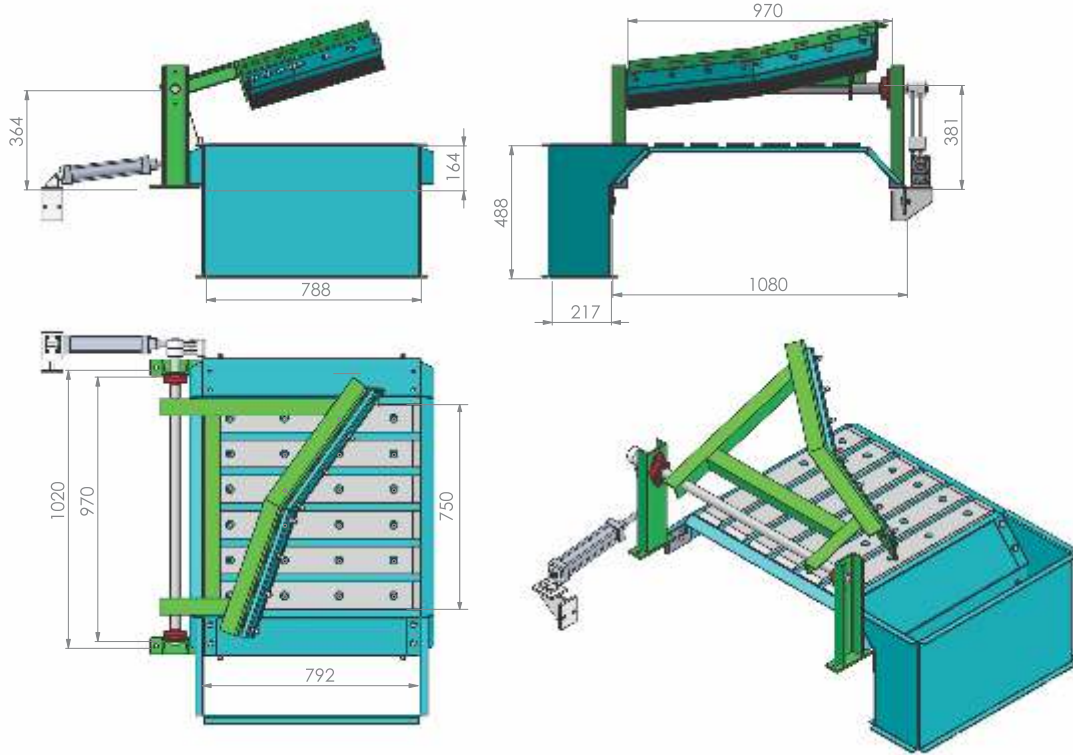
Belt Feeder

بلت فیدر



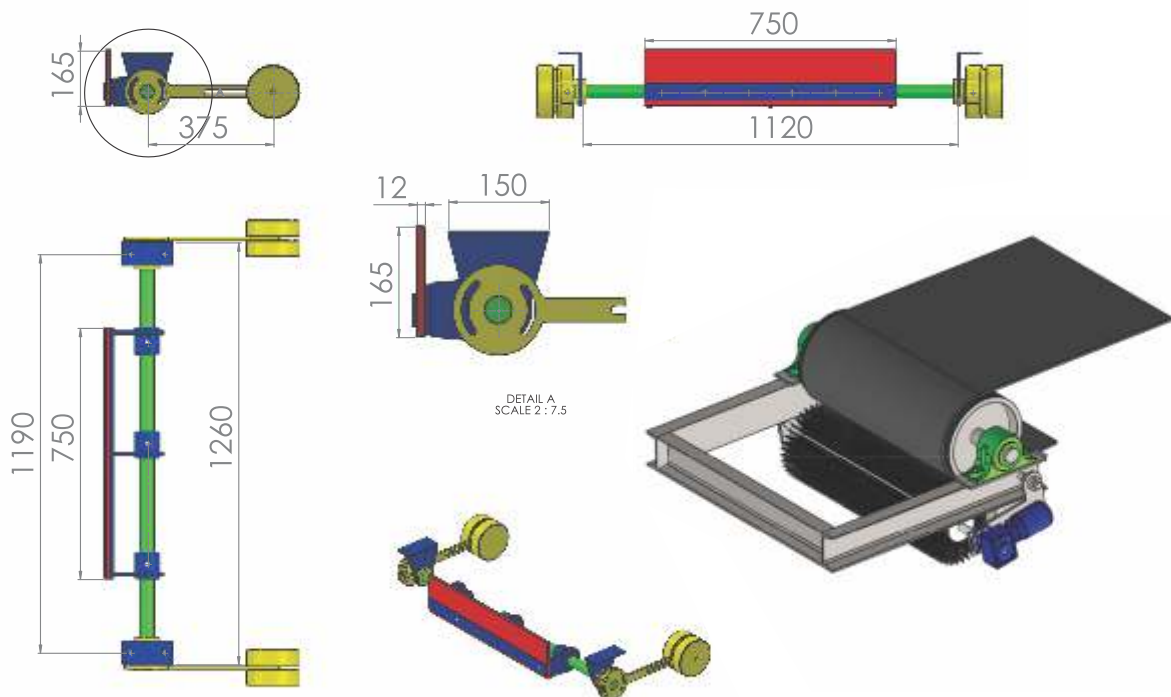
V Scraper

V اسکرپر



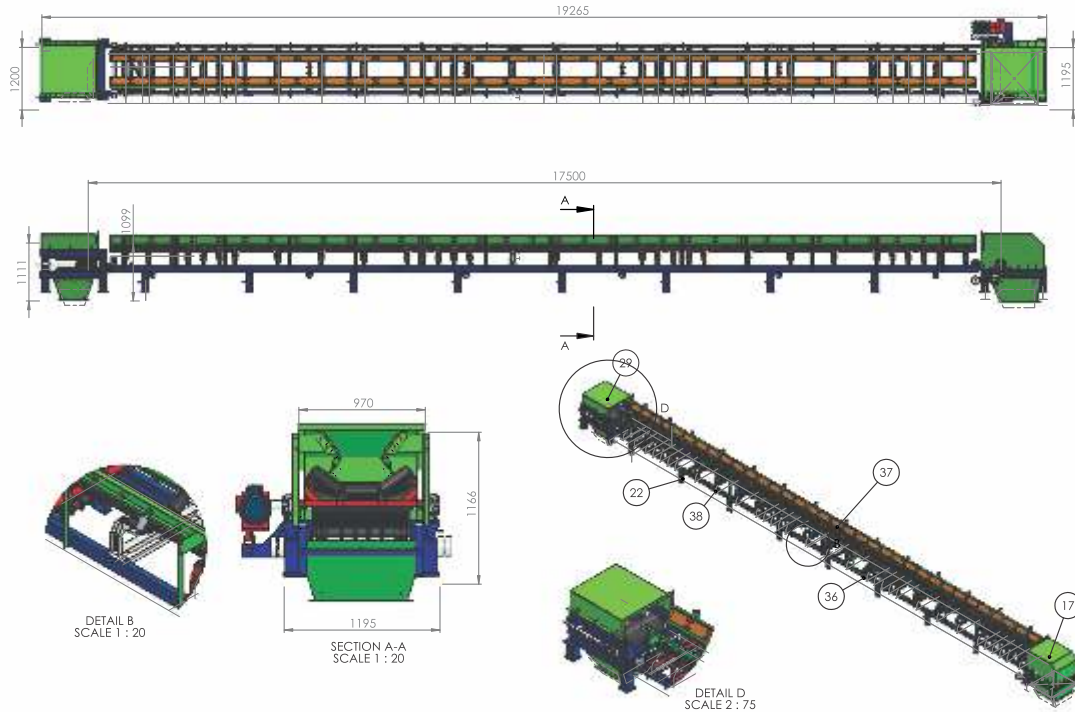
Belt Cleaner

بلت پاک کن



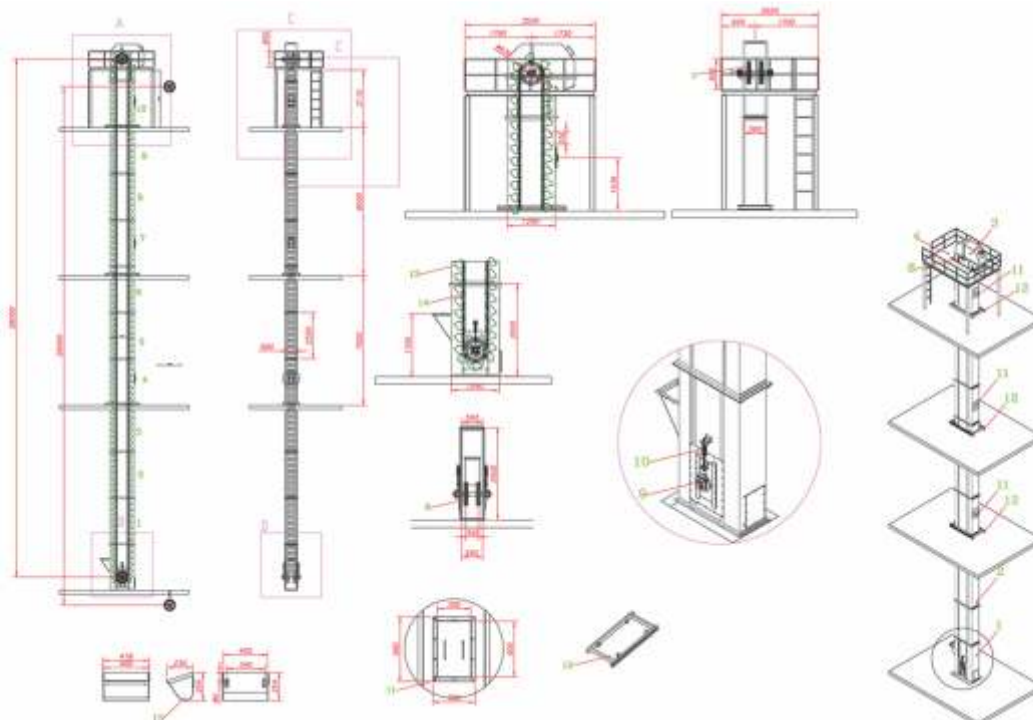
Belt Conveyor

نوار نقاله



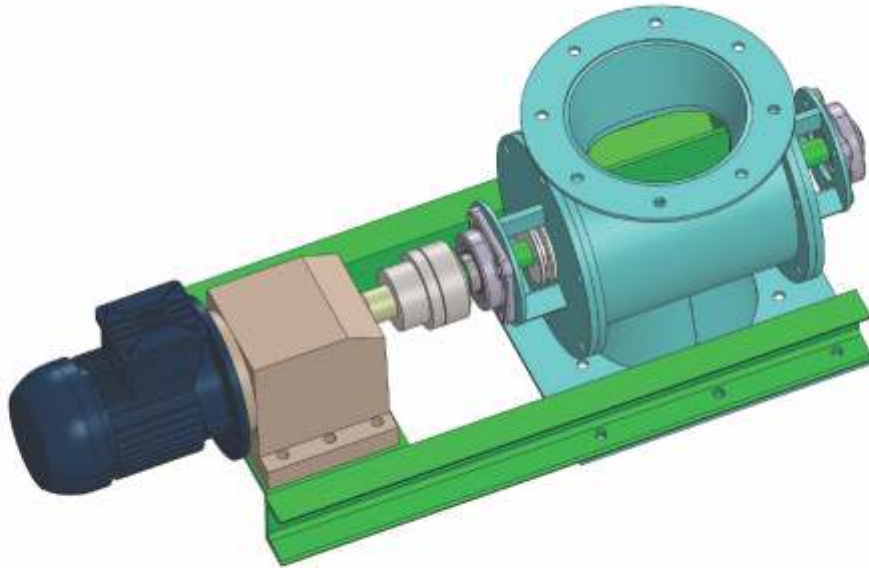
Elevator

الواتور



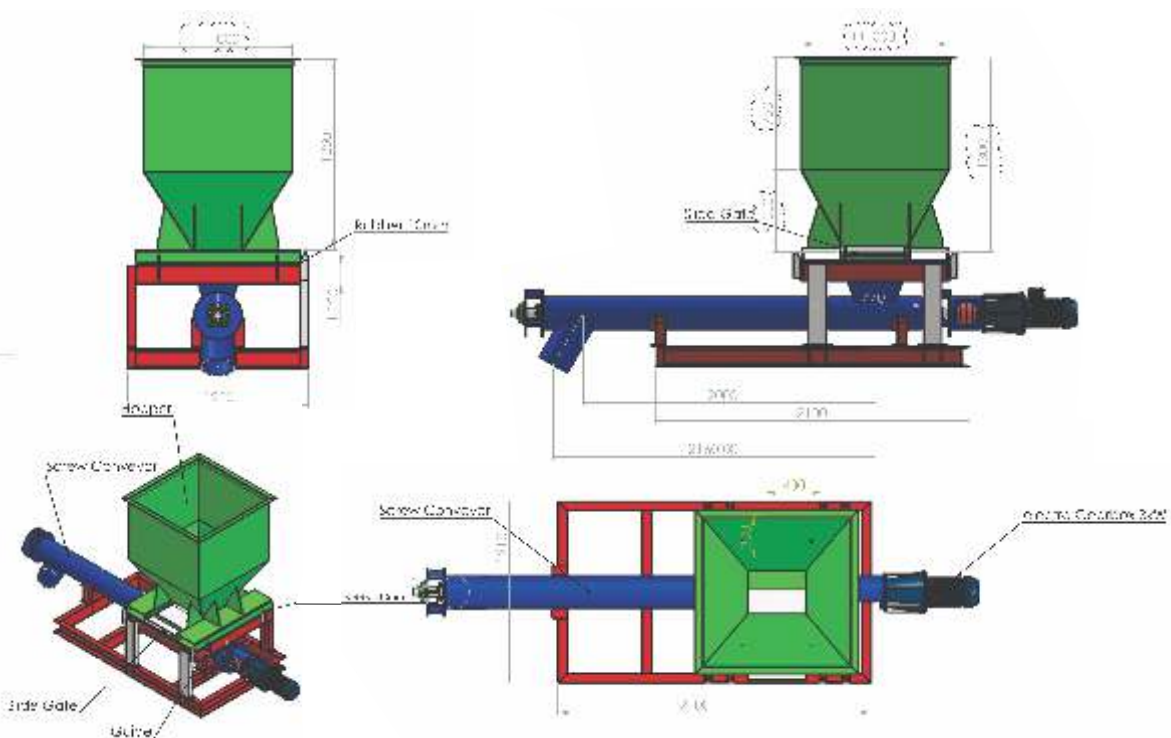
Rotary Valve

روتاری ولو



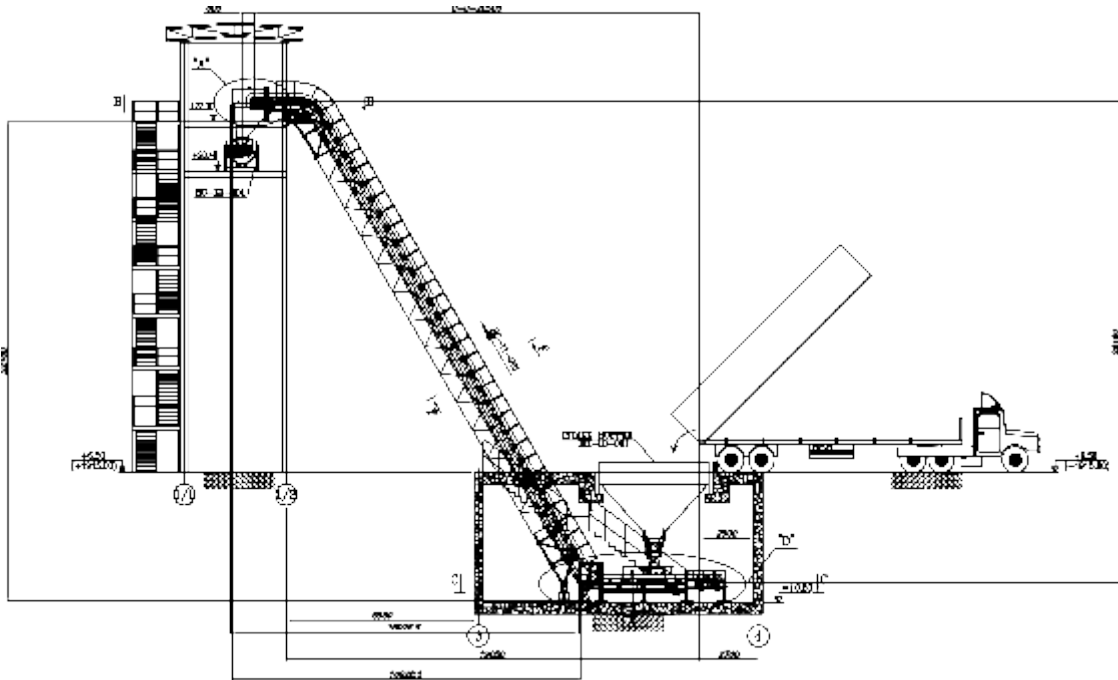
Screw Feeder

اسکرو به همراه هاپر ورودی



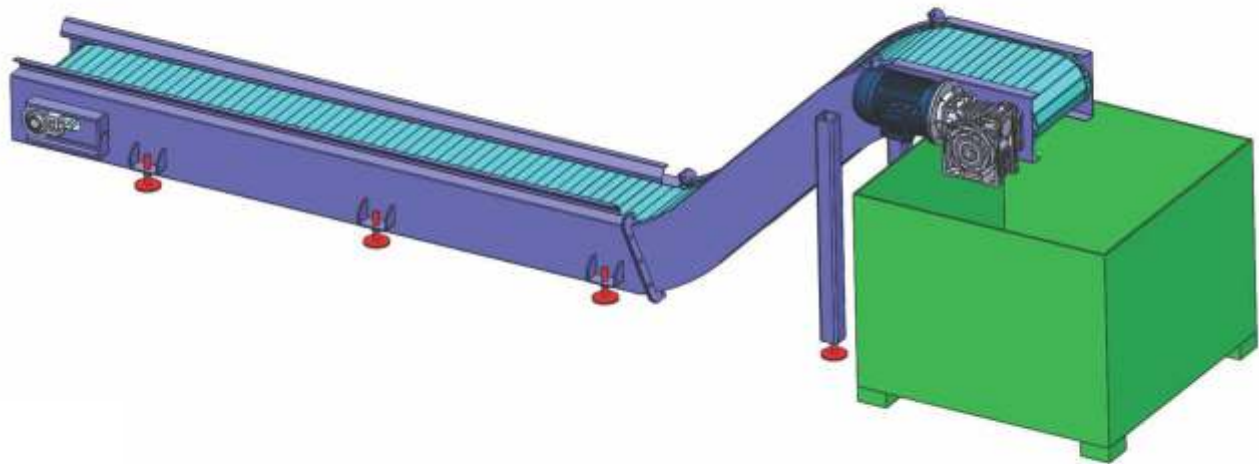
Side Wall Conveyor

نوار نقاله سایدوال



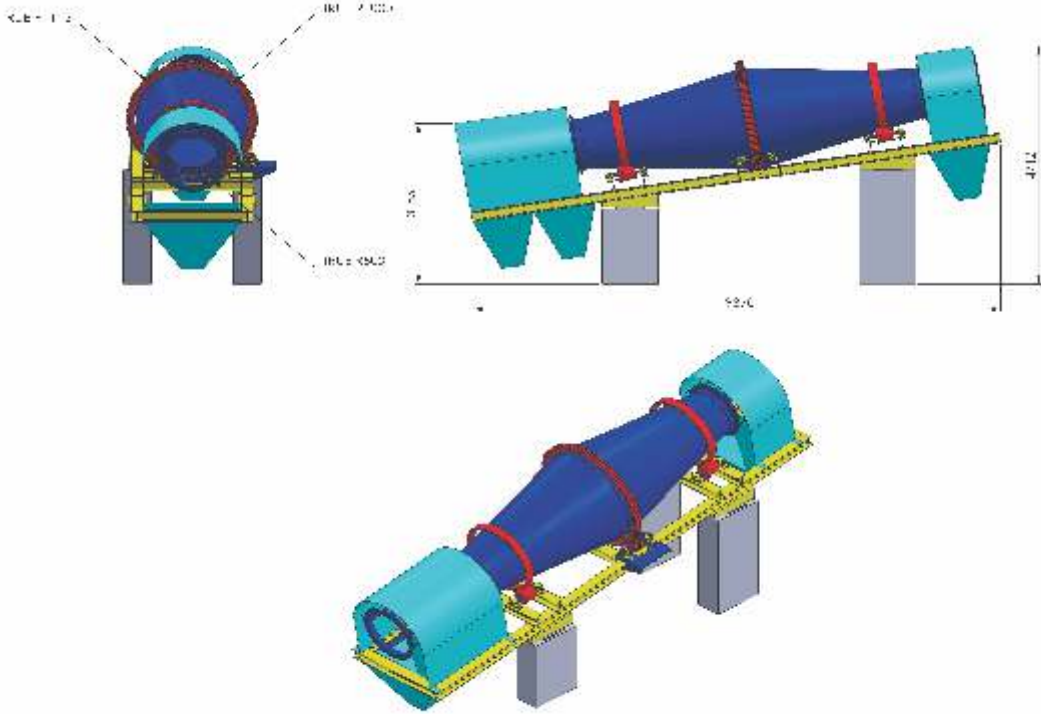
Petty Conveyor

سفالہ کش



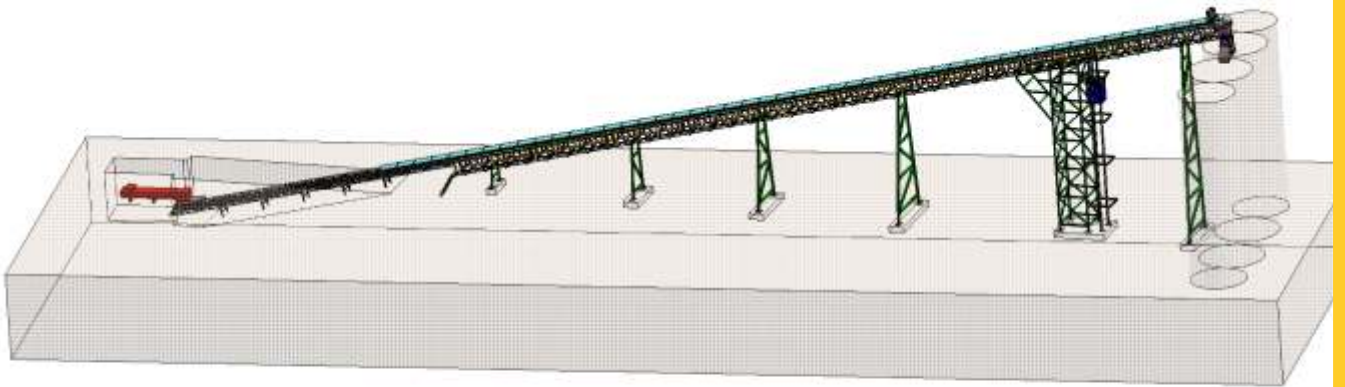
Horizontal Mixer

میکسر افقی



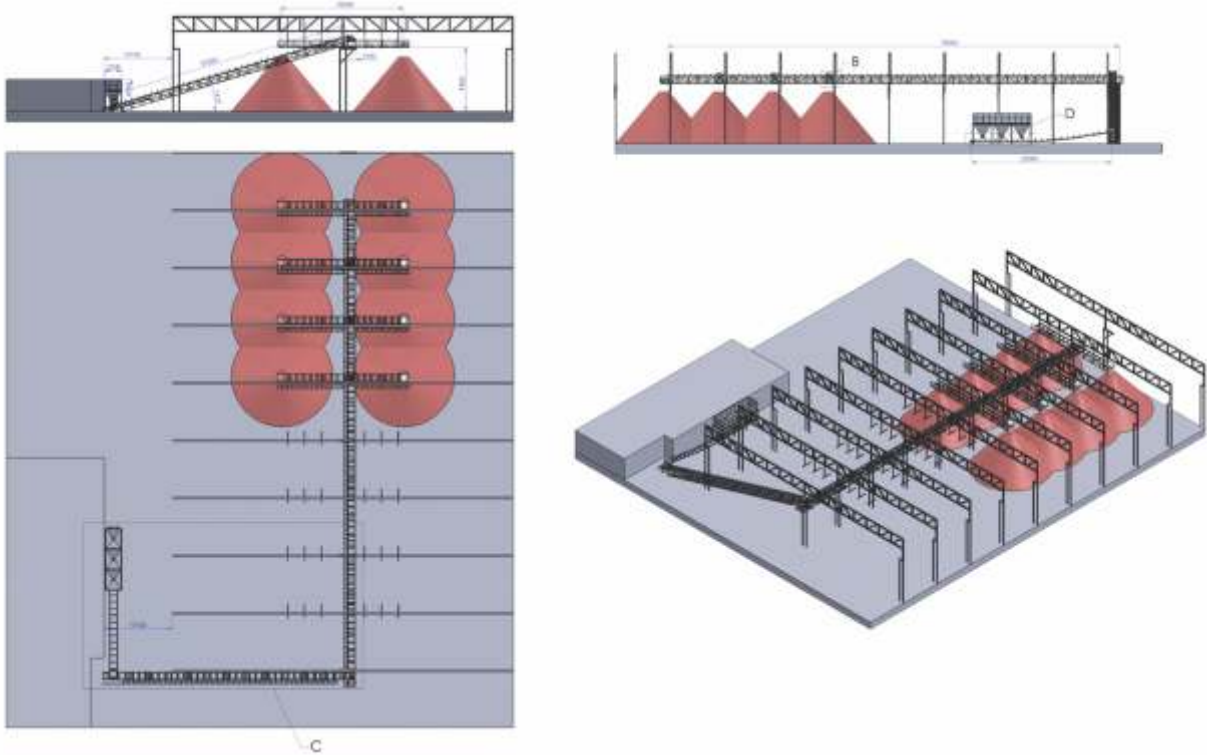
Belt Conveyor

نوار نقاله ۸۰ متری به همراه پاگرد و کاور



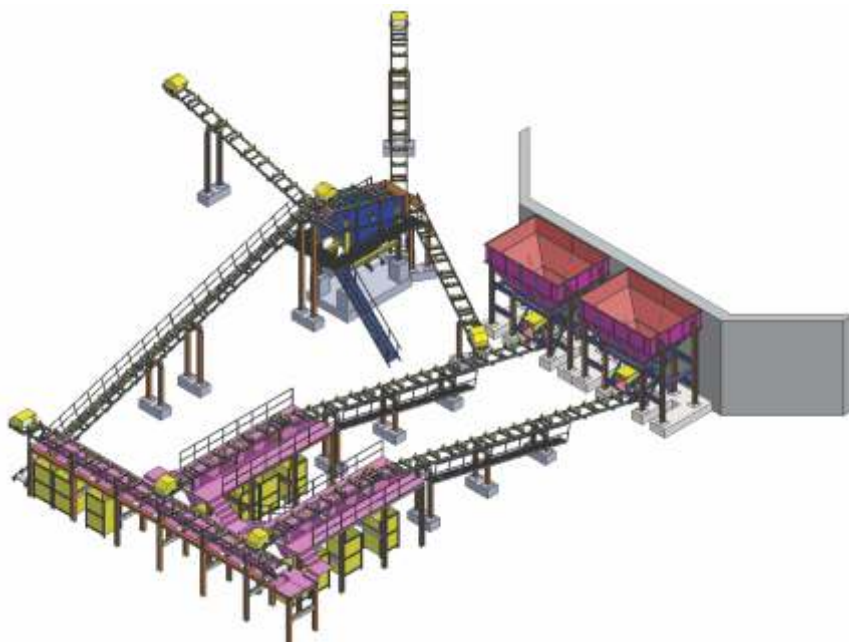
Storage System

سالن انبار خاک



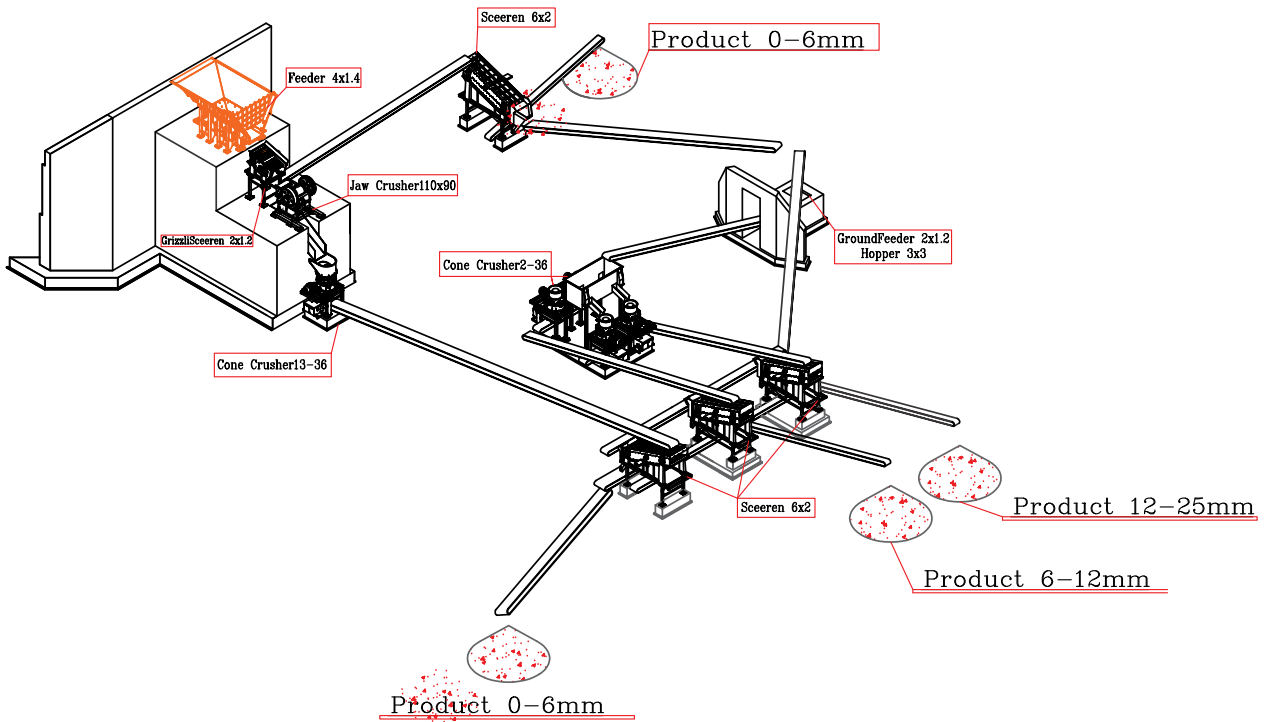
Complete Glass recycling line

خط کامل بازیافت شیشه



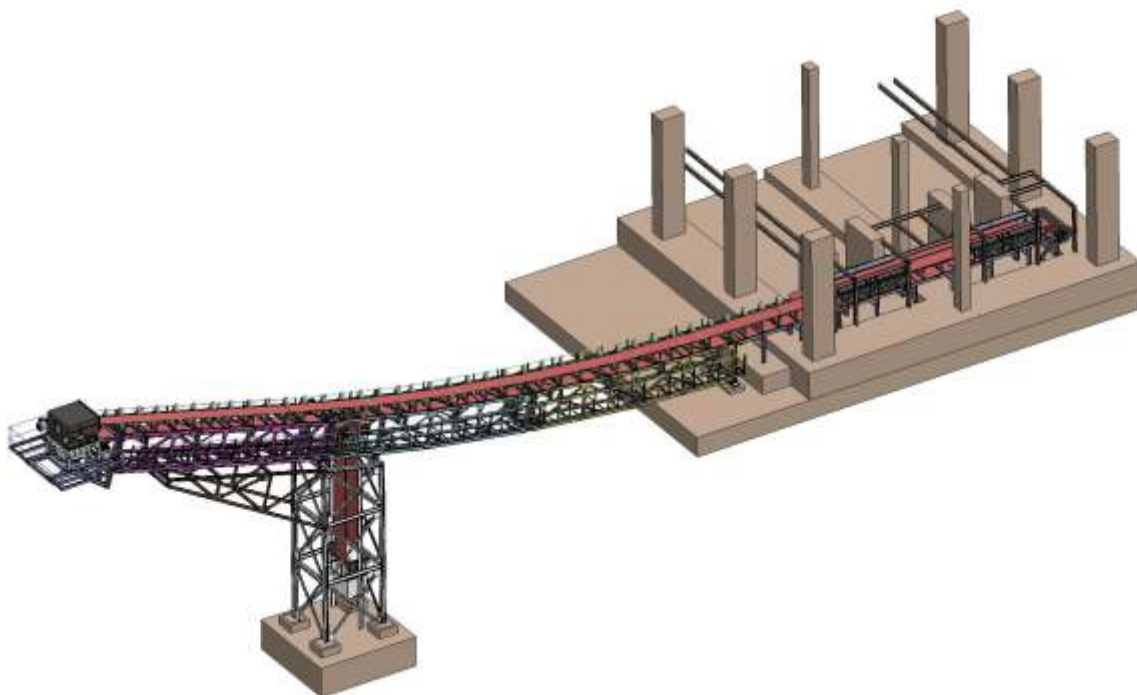
Crushing Line and Gradation

خط خردایش و دانه بندی



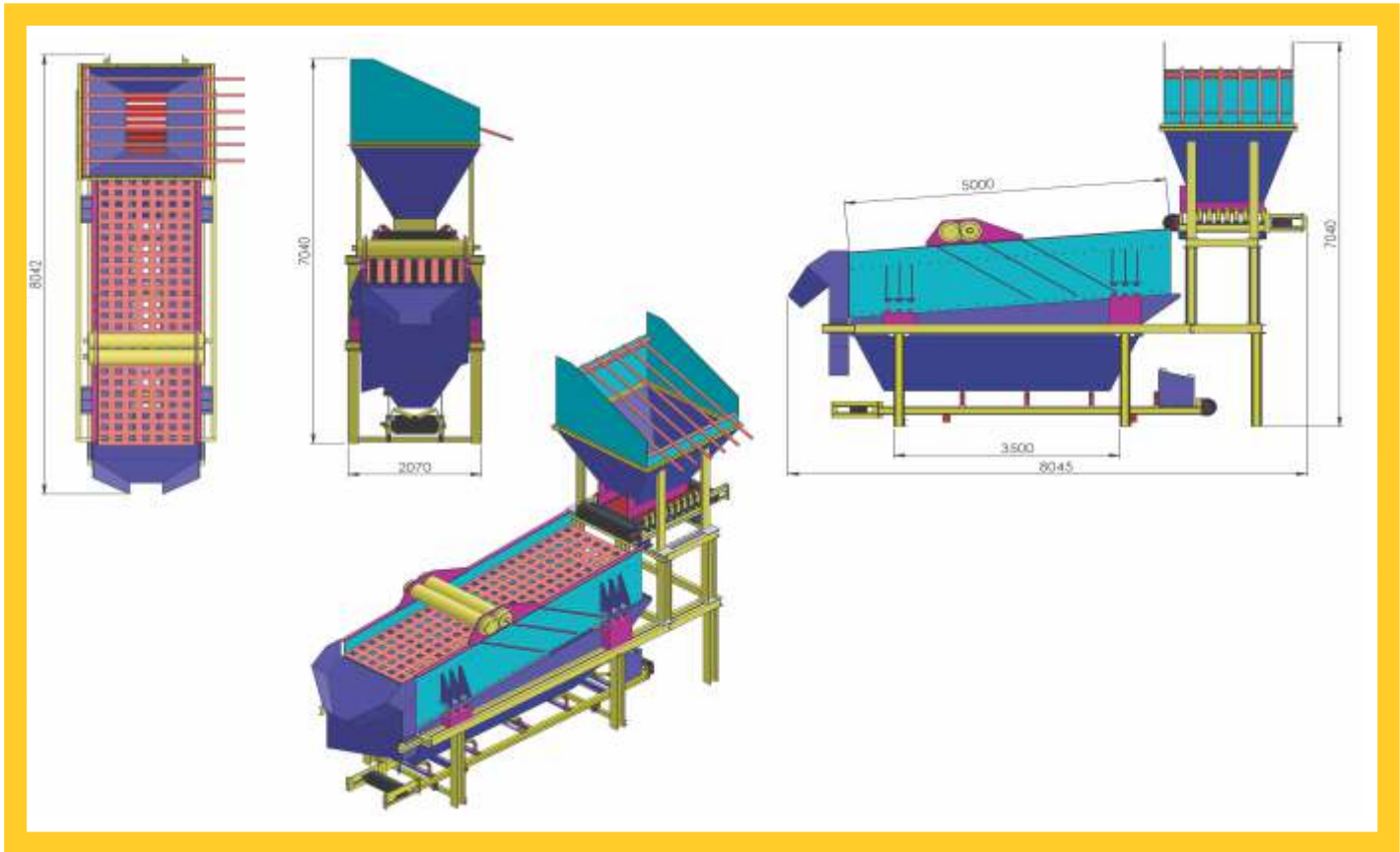
Belt Conveyor

بالت کانوایر



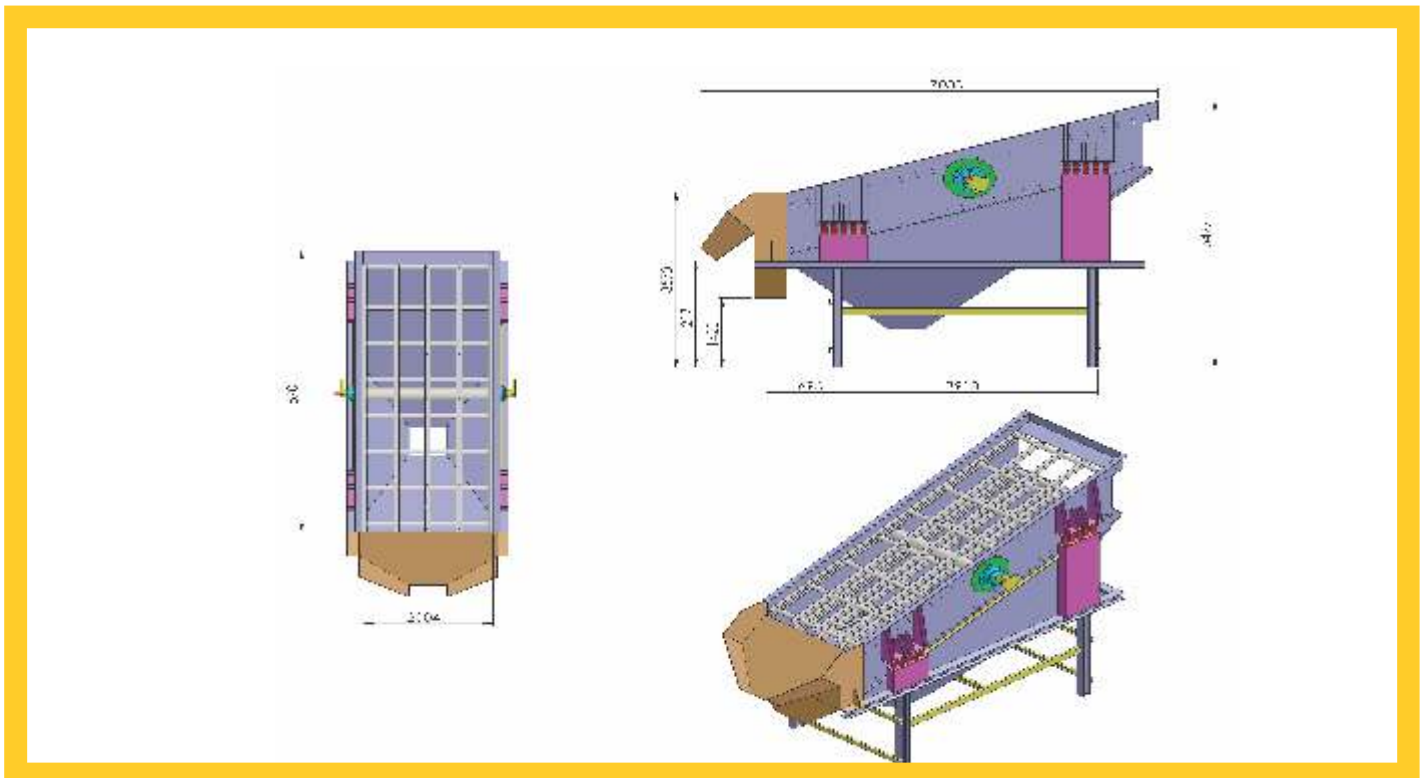
Feeding & Screen System

سرند



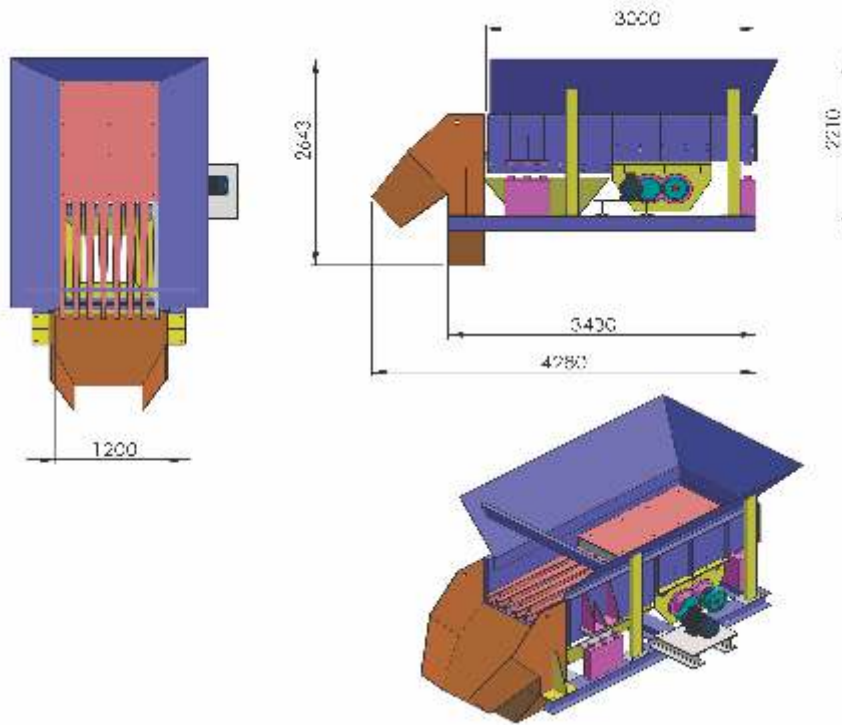
Vibrating Screen

سرند ارتعاشی



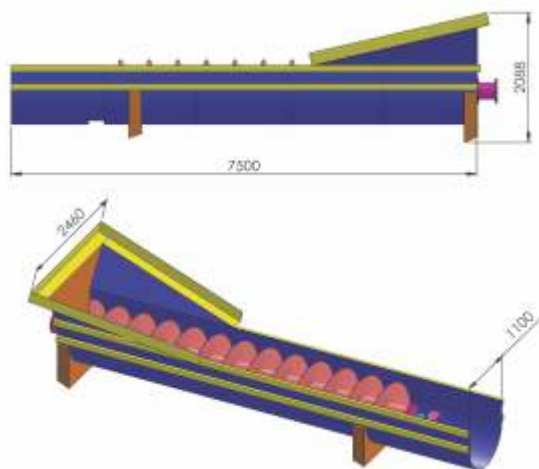
Grizzly Feeder

فیدر گریزلی



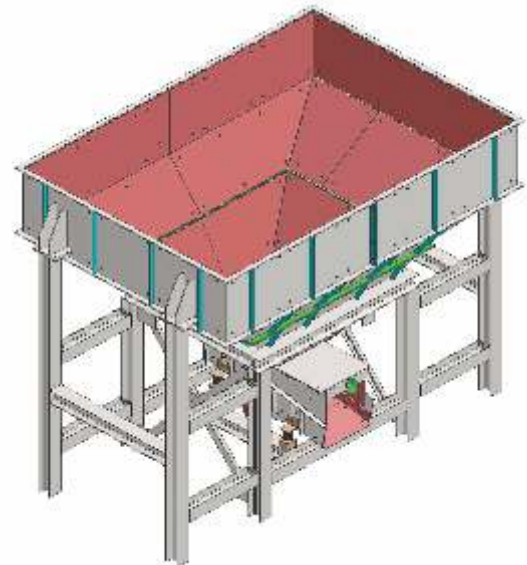
Sand Washer

ماسه شور



Feeder+Hooper

سیلو



■ Slat conveyors

■ نوار نقاله با اسلت فلزی

Slat conveyors are suitable in assembly line, transfer of parts, or production line. in this type of conveyor instead of rollersto transfer materials a system of salt (metal sheet) and chains are used.

نوار نقاله های اسلت فلزی در خط مونتاژ، انتقال قطعات و یا خط تولید مناسب می باشند. در این نوع نوار نقاله به جای رولیک جهت انتقال مواد، از سیستم اسلت (ورق فلزی) و زنجیر استفاده می شود.



■ Telescopic Conveyor

■ نوار نقاله تلسکوپی

They are multifunctional systems that are used for the transportation of products to different regions due to the low space available. These conveyors expand as the truck approaches the loading location inside the truck and after the operation is finished, collects automatically

سیستم های چند منظوره ای می باشند، که در مناطق مختلف به دلیل وجود فضای کم جهت حمل و انتقال محصولات، مورد استفاده قرار می گیرند. این نوع نوار نقاله با نزدیک شدن کامیون به محل تخلیه بار، در داخل آن امتداد یافته و پس از اتمام عملیات، به صورت اتوماتیک جمع می شود.



Screw (with the capacity of 1 to 70 tons per hour)

It can be used to transfer of bulk materials in the form of U-shaped or pipe with a diameter of 10 to 150 centimeter with a maximum length of 15 meters .

اسکرو حلزونی (ظرفیت ۱ الی ۷۰ تن در ساعت)

جهت انتقال انواع مواد فله که بصورت لوله یا U شکل به قطر ۱۰ الی ۱۵۰ سانتیمتر با طول حداکثر ۱۵ متر قابل ساخت می باشد.

اسکرو رو باز



اسکرو لوله ای



Bucket elevator

It is used to transfer materials vertically (belt conveyor or chain conveyor) with a bucket size of 5-150 cm and a capacity of 1-300 tons per hour.

بالابر قاشقکی (الواتور)

جهت انتقال مواد به صورت عمودی از بالابر قاشقکی (تسمه برزنتی یا زنجیری) با ابعاد قاشقک ۵ الی ۱۵۰ سانتیمتر و با ظرفیت ۱ الی ۳۰۰ تن در ساعت استفاده می شود.



Vibrating Feeder

For preloading with a capacity of 10 to 150 tons per hour



فیدر ویبره ای

جهت بارگیری اولیه با ظرفیت ۱۰ الی ۱۵۰ تن در ساعت



Chain and apron feeder

For feeding rocks with a capacity of 100 to 250 tons per hour



فیدر شاتونی و زنجیری

جهت تغذیه اولیه سنگ کوهی با ظرفیت ۱۰۰ الی ۲۵۰ تن در ساعت



بالت فیدر



سیستم توزین (ویفیدر) Weigh belt feeder



Vibrating Screen

For granulation and separation with the capacity of 10 to 200 tons per hour in 5 to 6 meter dimensions, with 1 to 4 floors bearings manufactured by cast iron or iron .

سرند ویبره ای

جهت دانه بندی و جداسازی با ظرفیت ۱۰ الی ۲۰۰ تن در ساعت با ابعاد ۵ الی ۶ متر دارای ۱ الی ۴ طبقه که باتاقانهای مربوطه چدنی یا آهنی قابل ساخت می باشد.



Sand washer

To wash the sand with capacity from 10 to 100 tons per hour in 6 to 9 meters is built



ماسه شور

جهت شست و شوی شن و ماسه با ظرفیت ورودی ۱۰ الی ۱۰۰ تن در ساعت در طول ۶ الی ۹ متر ساخته می شود.



Crusher (with hammer mills and lap steel strap)

- Vertical impact crusher with the capacity of 25 tons per hour
- impact crusher with the capacity of 40 tons per hour

ماسه ساز (با چکش و بغل بندهای فولادی)

- ماسه ساز خرگوشی با ظرفیت ۲۵ تن در ساعت
- ماسه ساز دودور با ظرفیت ۴۰ تن در ساعت



Impact Crusher H.S & N.S

For crushing input stone in 10 to 20 centimeter dimensions with the capacity of 30 to 180 tons per hour

کوبیت

جهت خردایش سنگ ورودی با ابعاد ۱۰ الی ۲۰ سانتیمتر با ظرفیت ۳۰ الی ۱۸۰ تن در ساعت .



Jaw crusher

For crushing rocks with 20 to 100 cm input and the capacity of 30 to 150 tons per hour.

فک

جهت خردایش سنگ کوهی با ورودی ۲۰ الی ۱۰۰ سانتیمتر با ظرفیت ۳۰ الی ۱۵۰ تن در ساعت .



Cone Crusher

For crushing and granulating input stone in maximum 20 centimeter with the capacity of 30 to 150 tons per hour

هیدروکن

جهت خردایش و دانه بندی سنگ ورودی با ابعاد حداکثر ۲۰ سانتیمتر با ظرفیت ۳۰ الی ۱۲۰ تن در ساعت .



Batching

Batching plant with a capacity of 30 to 90 m³ of Dry mix and wet mix per hour .

بچینگ

ایستگاه مرکزی بتن با ظرفیت ۳۰ الی ۹۰ متر مکعب بتن تر و خشک در ساعت .



Complete line of recycling and west separation

خط کامل بازیافت و جداسازی زباله



Design and manufacture of mobile crusher 2019

طراحی و ساخت سنگ شکن موبایل سال ۱۳۹۸



Projects

پروژه ها



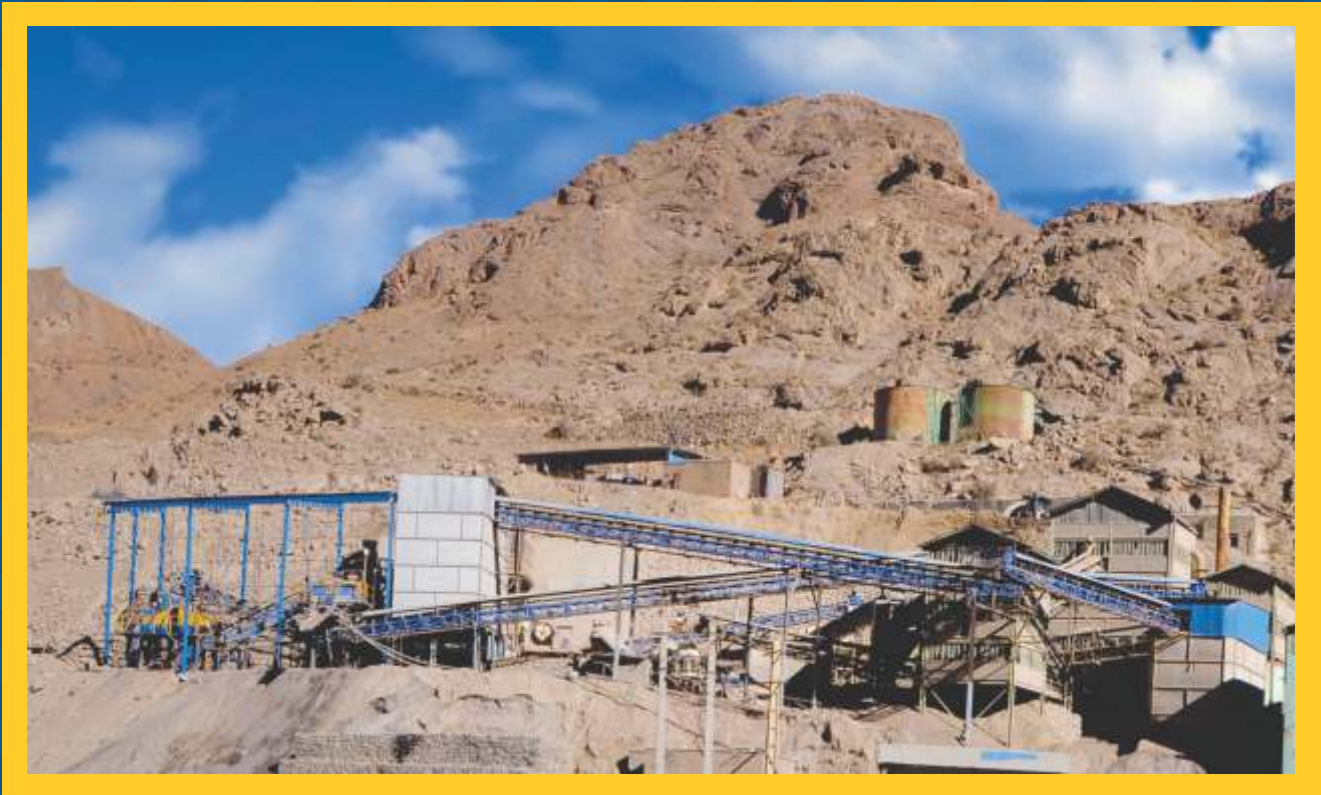
Spare parts supply

We are ready to provide consultants, prepare and supply parts including conveyor belts, bearings, ball bearings, chains, pulley, gearbox and dynamo with domestic and foreign brands relying on our work experience.

تامین قطعات

به علت داشتن تجربه کاری آماده مشاوره، تهیه و تامین قطعات و لوازم مصرفی از قبیل انواع تسمه نقاله، باتاقانها، بلبرینگ، دنده زنجیر، پولی، تسمه پروانه، دینام و گیربکس با برندهای داخلی و خارجی می باشد.





طراحی ، ساخت و نصب نوار نقاله معدن راونج سال ۱۳۹۵



طراحی، ساخت نصب و راه اندازی
نوار نقاله ۴۰۰ متری تونل زغال سنگ
کرمان - سال ۱۳۹۹

SADID MASHIN AFLAK

SINCE 1990

آدرس دفتر مرکزی :

تهران، جنب مترو نواب، برج گردون، درب شمالی، طبقه ۸، واحد ۲۰۳، ۸۰۳، ۸۰۲
کد پستی : ۱۳۱۹۶۵۱۹۸۸ (۱۰ خط) ۰۲۱-۶۶۸۳۶۰۷۸

آدرس کارخانه ۱ :

تهران، کیلومتر ۱۳ اتوبان تهران-قم، خروجی واوان به کهریزک
خیابان پمپ بنزین شهر آفتاب، کوچه سوم مهر، پلاک ۱۵
کد پستی : ۱۸۱۷۱۱۷۱۹۵ ۰۲۱-۵۶۵۳۰۴۸۴

آدرس کارخانه ۲ :

کیلومتر ۸۰ اتوبان تهران ساوه، شهرک صنعتی مأمونیه
نبش خیابان بیست و پنجم شماره تماس: ۰۹۱۲۱۴۸۵۰۵۶

www.sadidmashin.com

✉ info@sadidmashinaflak.ir

📧 @smaflak1990

@sadid_mashin_aflak



استاندارد بین المللی
سیستم مدیریت کیفیت



استاندارد بین المللی سیستم
مدیریت کیفیت در پروژه ها



استاندارد مدیریت
محیط زیست



استاندارد مدیریت
سلامت شغلی و ایمنی



سیستم مدیریت ایمنی
بهداشت- محیط زیست

— ۰۲۱-۶۶۸۳۶۰۷۸ (۱۰ خط) —

